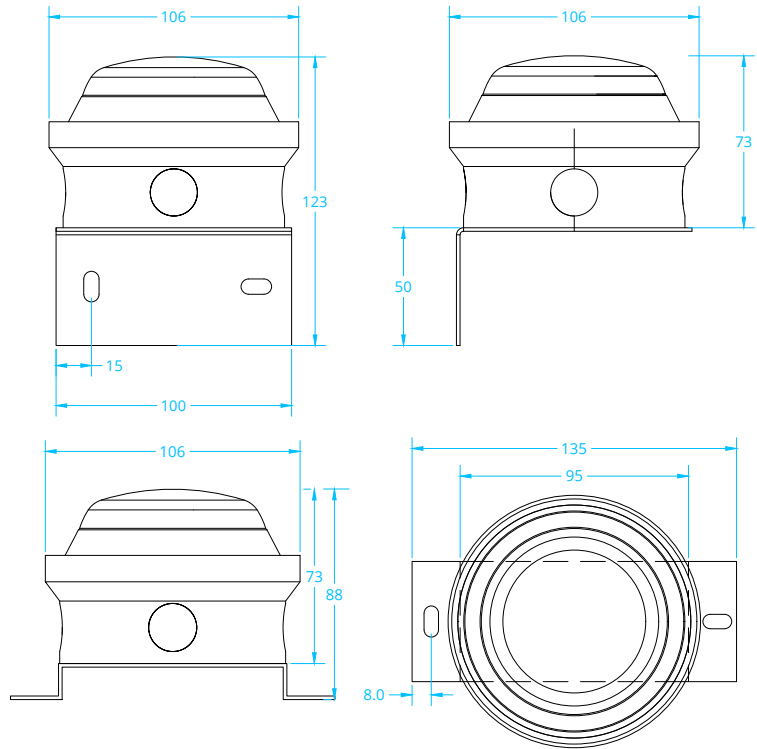


### Produktabbildung



### Produktmerkmale

- Vorkonfektioniert mit RJ45-Buchse
- Einfacher Anschluss mit steckbarem RJ45-Kabel an die BASE Lift-Tronic
- Lieferung mit vormontiertem Montagewinkel
- Inklusive Befestigungsmaterial

### Hinweise

Geprüft nach	EN 54-7
Anschluss	Steckbar RJ-45 Kabel, zum Anschluss an BASE Lift-Tronic
Umgebungstemperatur	-10°C bis +60°C
Alarm-Anzeige	Rote LED
Zulassung	0786-CPR-20042 + VdS G203036
Abmessungen	Siehe Zeichnung