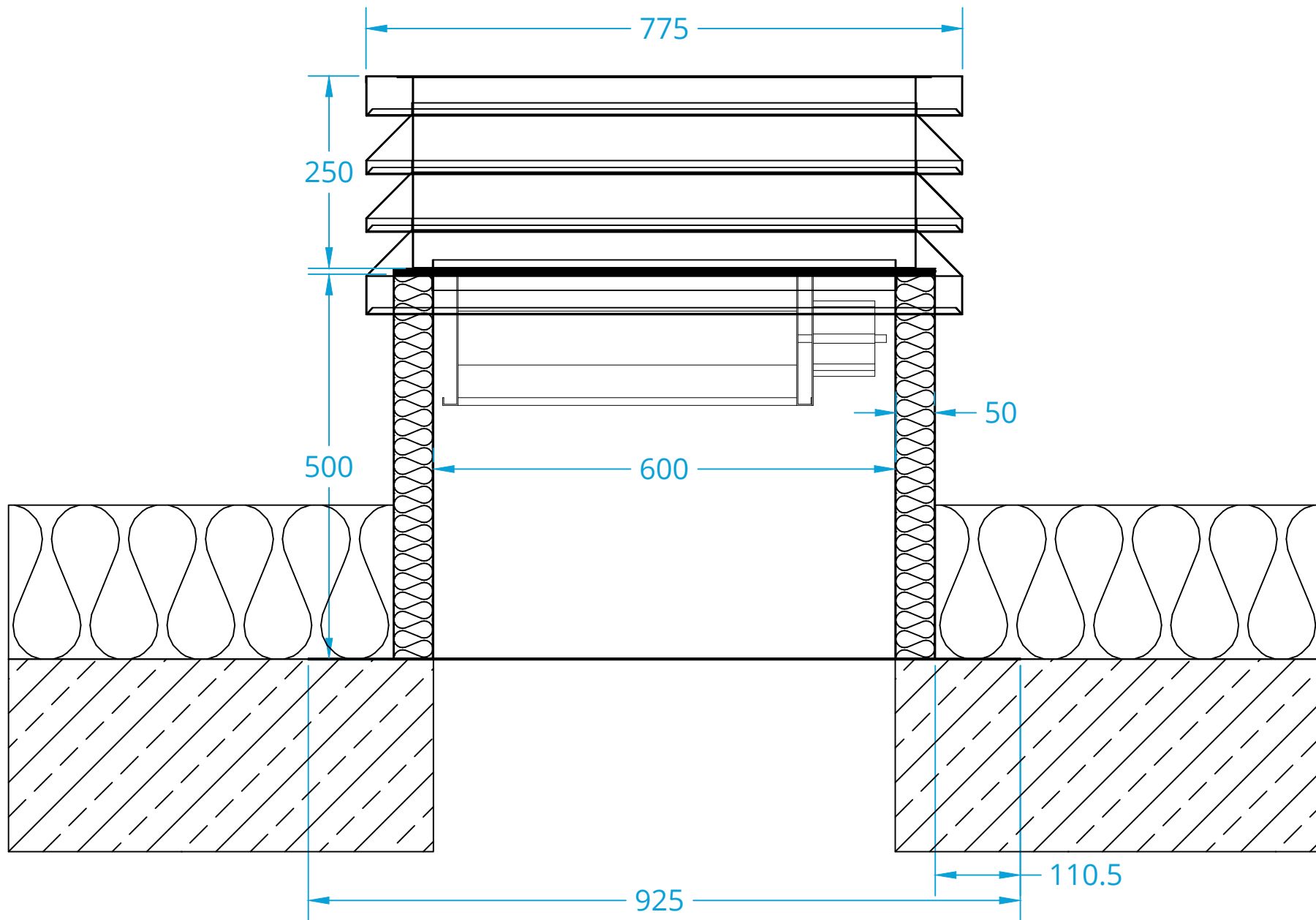


# GEG-Flap 520

Gedämmt

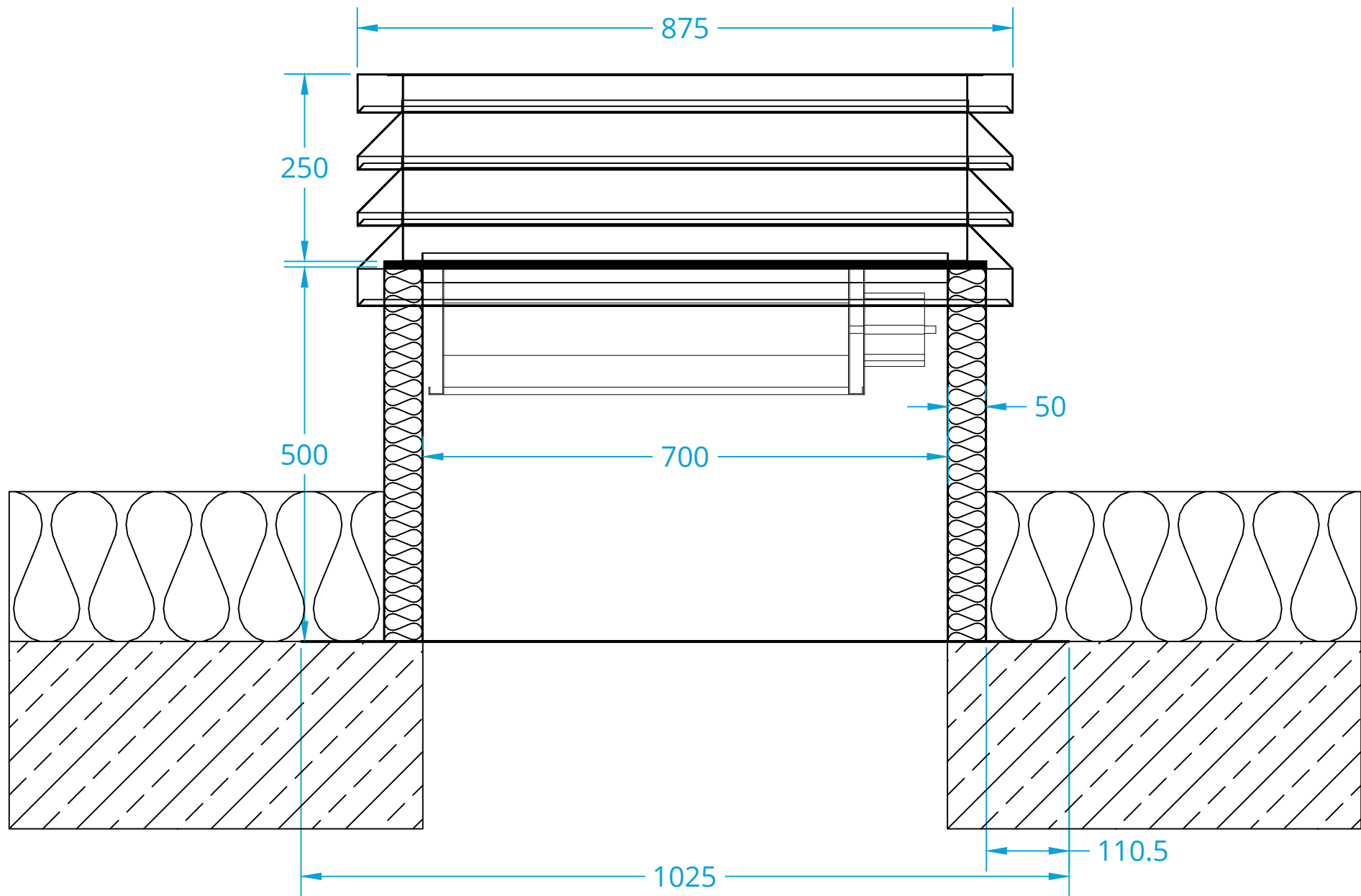
Freier Lüftungsquerschnitt: 0,15m<sup>2</sup>



# GEG-Flap 600

Gedämmt

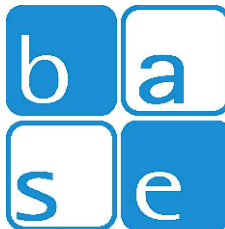
Freier Lüftungsquerschnitt: 0,18m<sup>2</sup>

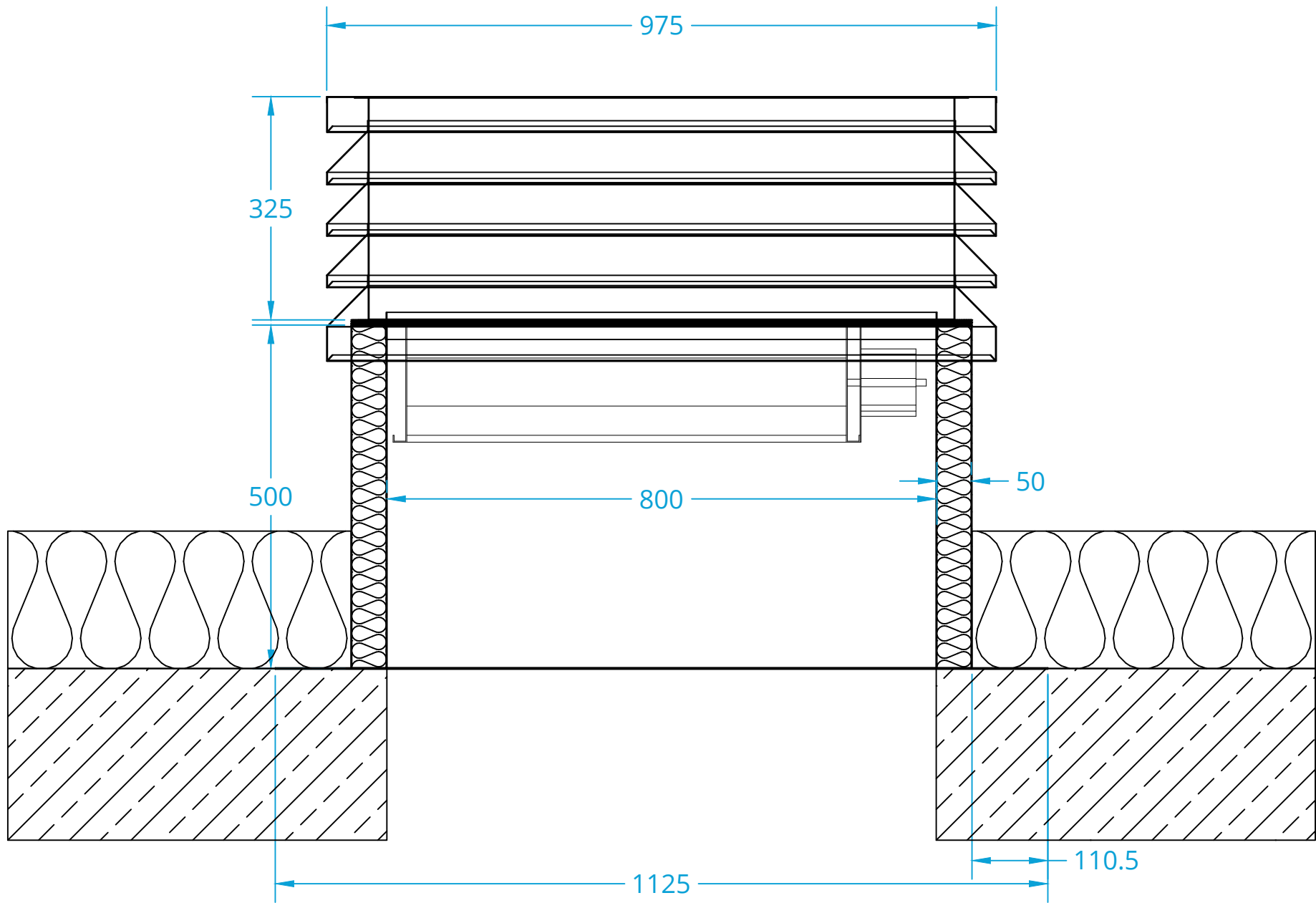


# GEG-Flap 700

Gedämmt

Freier Lüftungsquerschnitt: 0,28m<sup>2</sup>

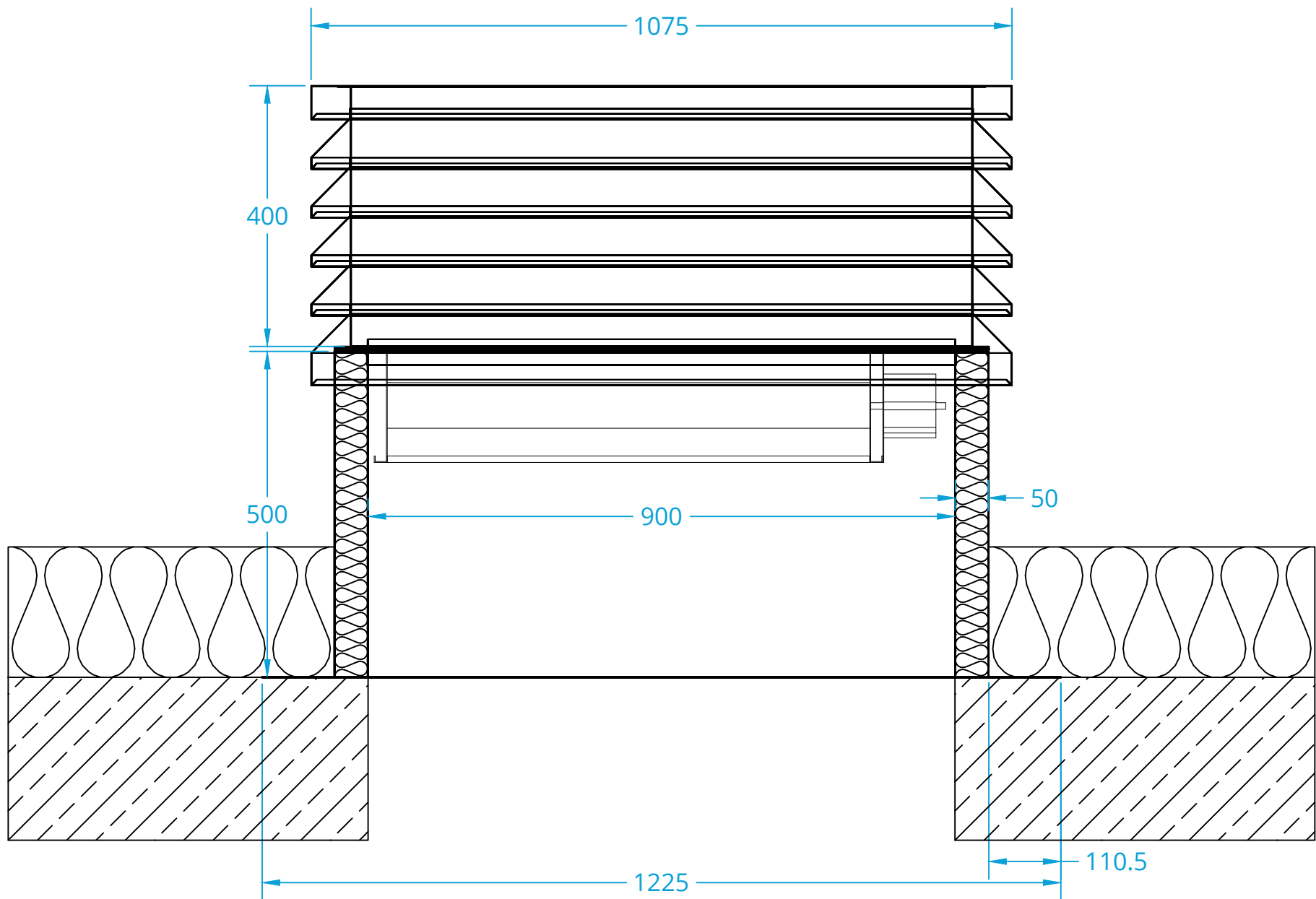




# GEG-Flap 800

Gedämmt

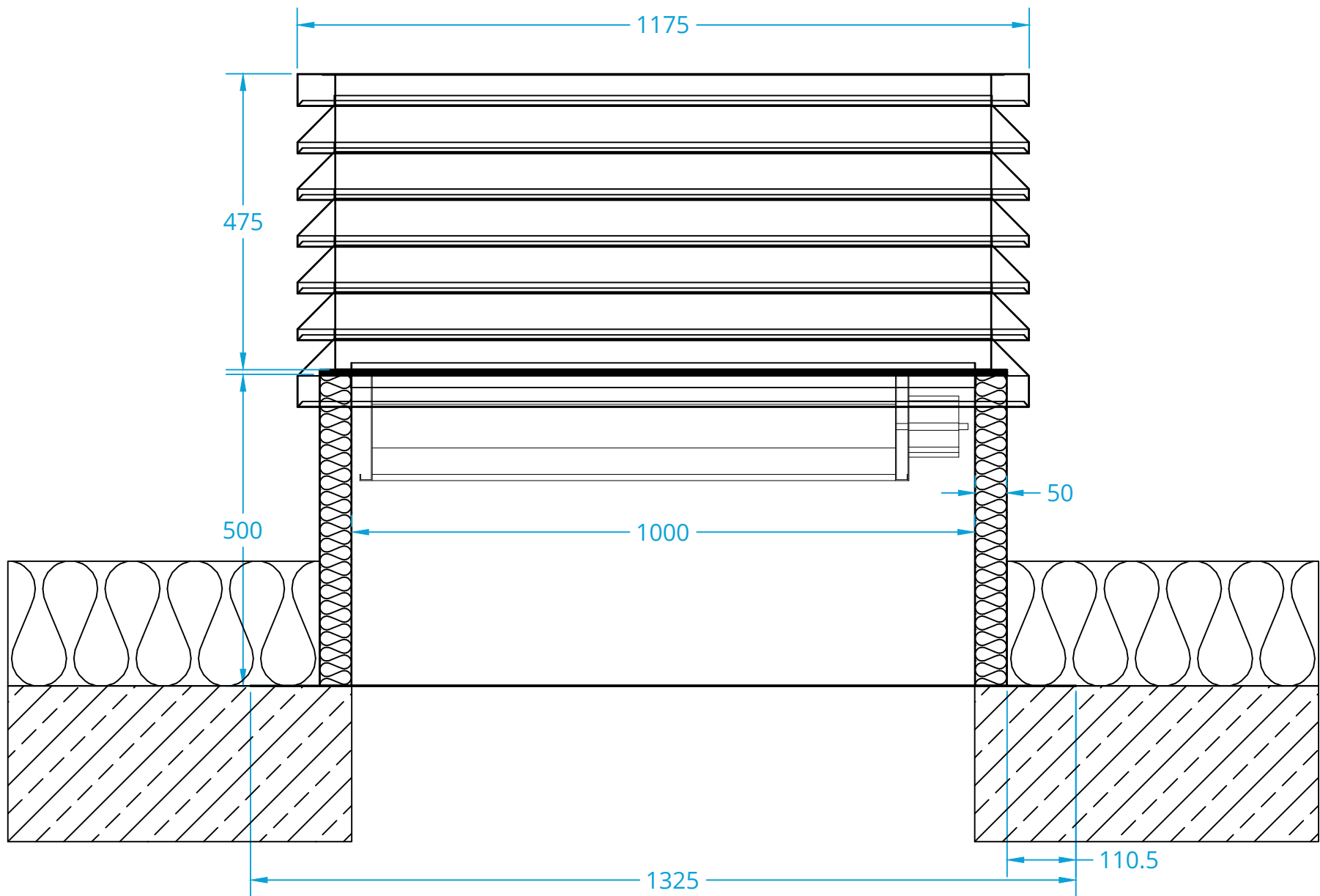
Freier Lüftungsquerschnitt: 0,34m<sup>2</sup>



# GEG-Flap 900

Gedämmt

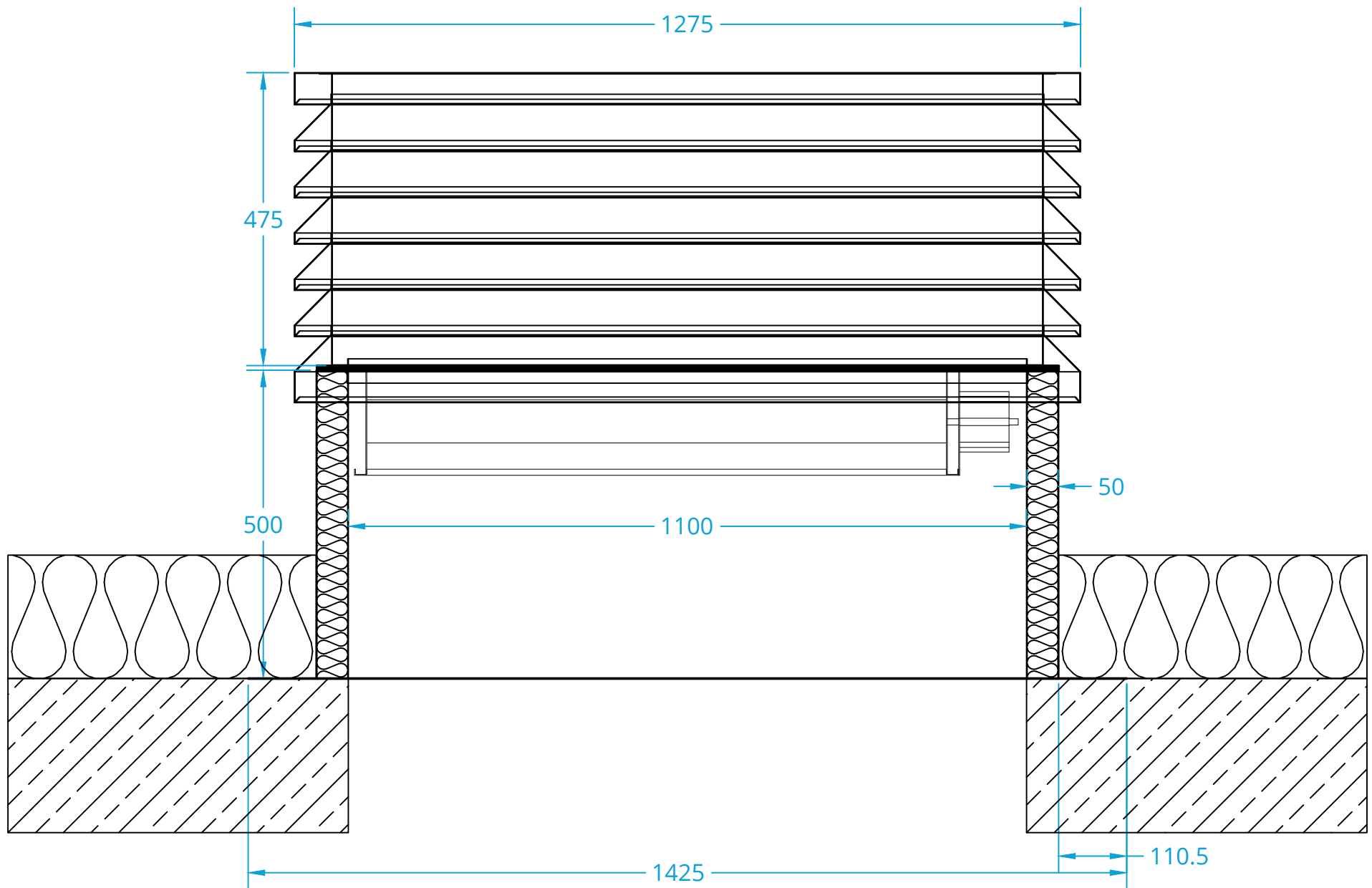
Freier Lüftungsquerschnitt: 0,49m<sup>2</sup>



# GEG-Flap 1000

Gedämmt

Freier Lüftungsquerschnitt: 0,55m<sup>2</sup>



# GEG-Flap 1100

Gedämmt

Freier Lüftungsquerschnitt: 0,74m<sup>2</sup>

www.schachtrauchung.de  
 info@schachtrauchung.de

