

## Lamellenfenster (Typ: S9-iV)

### Technische Daten:

- Integrierter flächenbündiger Einbau
- Sehr niedriger Wärmedurchgangskoeffizient [W/(m<sup>2</sup> K)]
- Thermisch isolierte Aluminiumprofile
- Elektroantrieb: 24VDC mit Federrücklauf
- Oberfläche Standard: ALU eloxiert,
- Lamellen aus Paneel, thermisch isoliert
- Gesamtbautiefe in geöffnetem Zustand: 350mm

### Hinweise:

- Einbaulage horizontal und vertikal möglich
- Wetterschutz bei horizontalem und vertikalem Einbau notwendig (bauseitig)
- Einbruchhemmend (Wk2), Ballwurfsicher und Schallschutzgeprüft
- Ausführung als NRW (nach DIN EN 12101-2) für beide Einbaulagen: horizontal und vertikal!

### Einbaumöglichkeiten

Zulassung als NRW vertikal und horizontal!

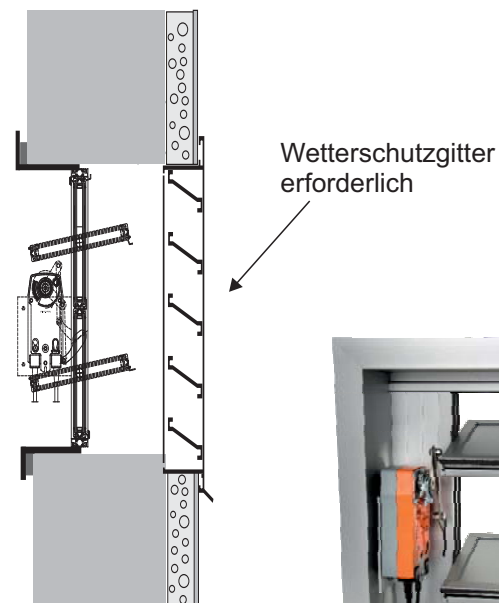
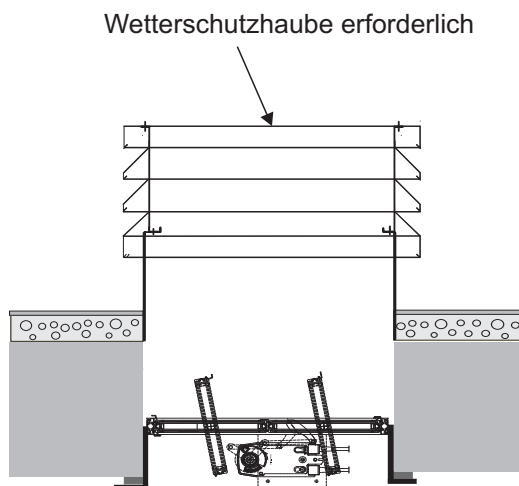


Abb. Größe 500 x 500 mm mit zusätzlichem Montagerahmen

### Lamellenfenster Typ: S9-iV (Einbau horizontal und vertikal möglich)

Elementabmessungen (mm) B x H	500 x 500	580 x 580	680 x 680	780 x 780	880 x 880	980 x 980
Freier Lüftungsquerschnitt (m <sup>2</sup> )	0,12	0,18	0,28	0,38	0,51	0,66
Rohbauöffnung (mm) B1 x B2	520 x 520	600 x 600	700 x 700	800 x 800	900 x 900	1000 x 1000
Anzahl der Lamellen	2	2	2	3	3	3
U-Werte Glas [W/m <sup>2</sup> K]	1,10	1,10	1,10	1,10	1,10	1,10