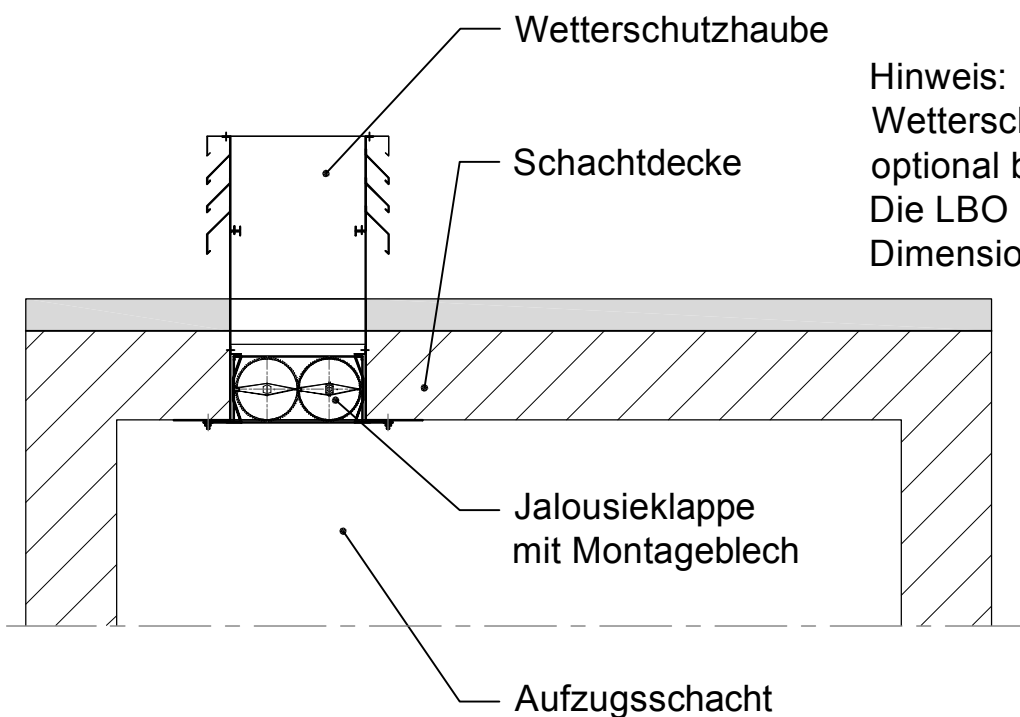
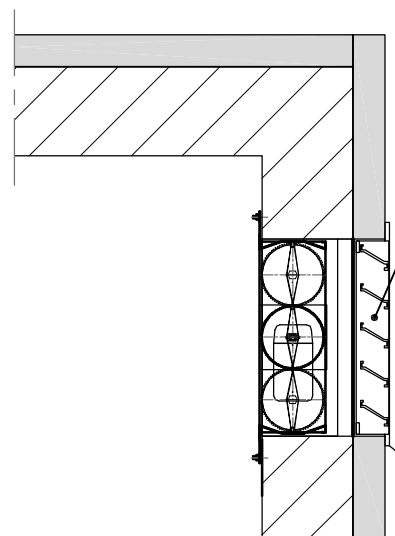


Flächenbündiger Einbau in die Schachtdecke

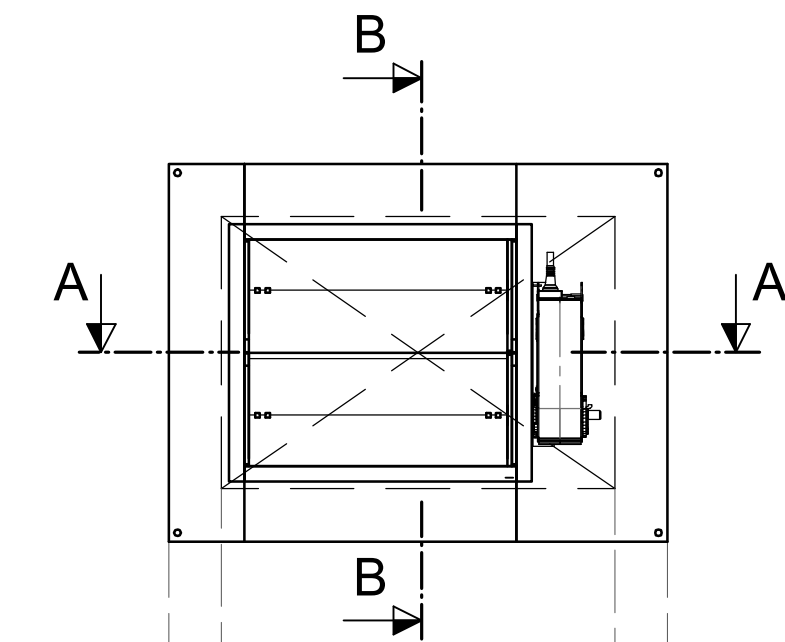


Hinweis:
Wetterschutz bauseits oder
optional bei B.A.S.E. erhältlich.
Die LBO ist für die
Dimensionierung zu beachten.

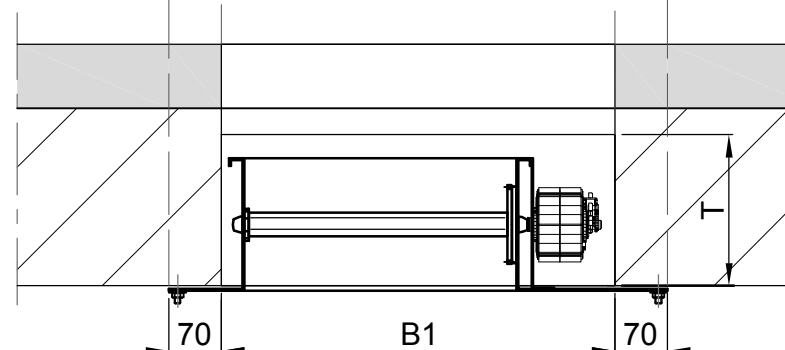
Flächenbündiger Einbau seitlich



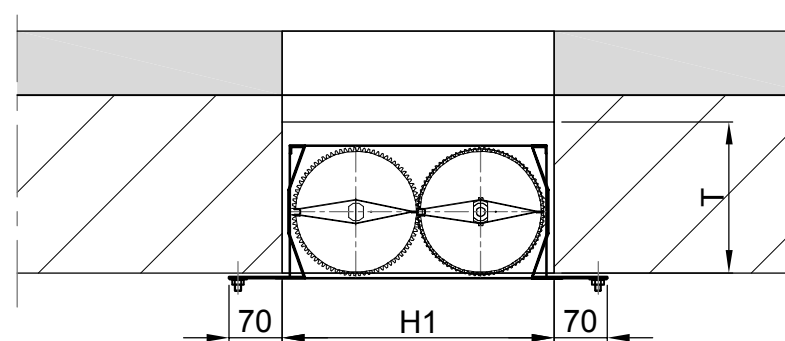
Hinweis:
Wetterschutz muss bauseits
in die Fassade eingebaut werden.
Die seitliche Entrauchung muss
mit der LBO abgeglichen werden.



Schnitt A-A



Schnitt B-B



Jalousieklappe JK-165 (flächenbündiger Einbau)

Klappeninnenmaß (mm) B x H	360 x 300	400 x 390	440 x 540	540 x 640	640 x 740	840 x 940
Freier Lüftungsquerschnitt (m²)	0,10	0,11	0,18	0,29	0,35	0,58
Rohbauöffnung (mm) B1 x H1	520 x 360	560 x 450	600 x 600	700 x 700	800 x 800	1000 x 1000
Bautiefe der Jalousieklappe (mm) T	175	175	175	175	175	175

Abweichende Größen sind auf Anfrage möglich

		Oberfläche	Maßstab -	Position	Menge -
		Datum	Name	Jalousieklappe JK-165 Flächenbündiger Einbau	
		Bearb. 01.03.18	MG		
		Gepr.			
		Norm			
Zust.	Änderungen	Datum	Name	Dateiname -	

Blatt

Bl